

MÁY NĂNG LƯỢNG MẶT TRỜI TUẦN HOÀN TỰ NHIÊN

SOLAR WATER HEATER NATURAL CIRCULATION

KAIROS THERMO DR-2



- Sản phẩm được sản xuất theo tiêu chuẩn Italy.
Italian quality standards.
- Công nghệ HDI – lớp cách nhiệt mật độ cao giúp giữ nước nóng đến 72h.
High-density insulation keeps warm water up to 72 hours.
- Khung chân siêu bền.
Durable installation kit.
- Tấm thu nhiệt nhập khẩu từ Ý.
Collector imported from Italy.
- Bình chứa tráng men Titan, chịu được áp suất lên tới 6 Bar.
Titanium enameled tank, maximum working pressure up to 6 Bar.
- Kính cường lực siêu bền, chống mọi điều kiện thời tiết khắc nghiệt (kể cả mưa đá) được chứng nhận bởi TÜV.
Ultra-durable tempered glass, resistant to all weather conditions (including hail) certified by TÜV.
- Tấm thu chịu được áp suất nên có thể sử dụng được hệ thống bơm tăng áp.
Collector withstanding high pressure allows the integration of a pump booster.
- Có thể lắp đặt ở bất cứ vị trí nào trên mái nhà mà không cần lắp bình chứa cao hơn máy, giúp tăng thẩm mỹ cho ngôi nhà bạn.
Can be installed at any places without installing a tank higher than the product, enhancing the aesthetics of your house.

Nhập khẩu Châu Âu
Imported from Europe



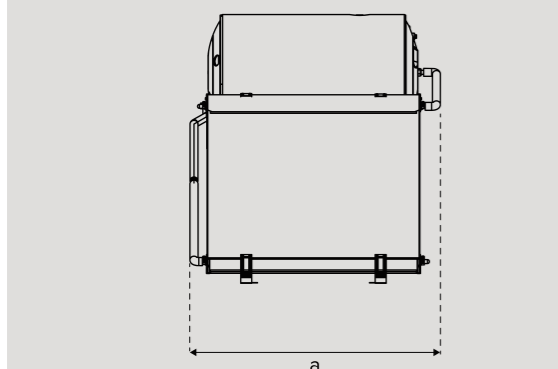
MÁY NĂNG LƯỢNG MẶT TRỜI TUẦN HOÀN TỰ NHIÊN

SOLAR WATER HEATER NATURAL CIRCULATION

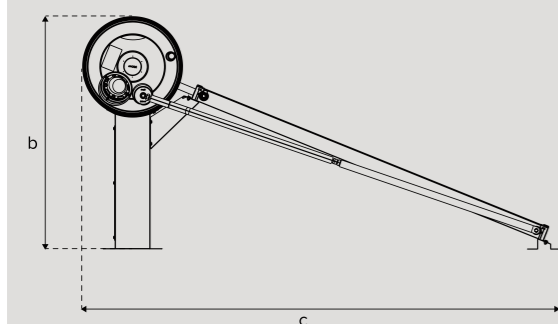
ECO TUBE



- Sản phẩm được sản xuất theo tiêu chuẩn Italy.
Italian quality standards.
- Công nghệ HDI – lớp cách nhiệt mật độ cao giúp giữ nước nóng đến 72h.
High-density insulation keeps warm water up to 72 hours.
- Khung chân siêu bền.
Durable installation kit.
- Hệ thống ống chân không 3 lớp làm nóng nhanh.
3 layers Vacuum tube system for effective and fast heating.
- Bình chứa làm từ thép không gỉ SUS 304, không sử dụng mối hàn.
No welding point in SUS 304 tanks.
- Dễ dàng lắp đặt, vận hành sử dụng và thay thế linh kiện dễ dàng.
Easy to install, operate, use & replace components.

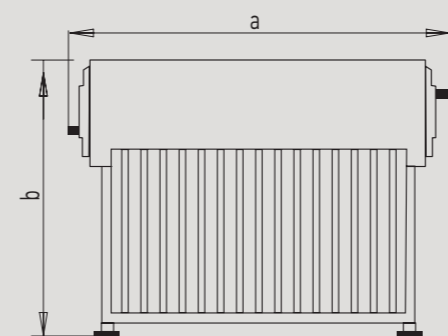


MẶT TRƯỚC
FRONT SIDE

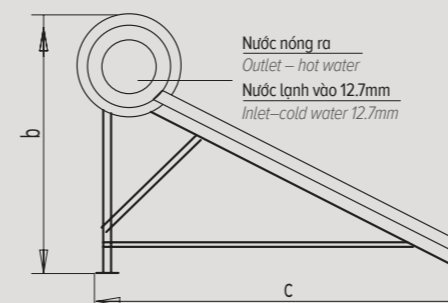


MẶT BÊN
THE SIDE

THÔNG SỐ KỸ THUẬT DESCRIPTION	DR-2 150-1 N TR/TT*	DR-2 200-1 N TR/TT*	DR-2 250-2 N TR/TT*
Dung tích bình chứa (l) <i>Total capacity</i>	150	200	250
Kích thước lắp đặt (mm) <i>Dimension</i>	1434 x 1220 x 2506	1468 x 1272 x 2538	2175 x 1272 x 2530
Số lượng tấm thu <i>Number of collectors</i>	1	1	2
Diện tích bề mặt (m ²) <i>Absorber area</i>	2	2	2x2
Áp suất làm việc tối đa (bar) <i>Maximum working pressure</i>	6	6	6
Tấm thu <i>Absorber material</i>	Phần thu nhiệt bằng nhôm với công nghệ phủ Black Coating <i>Aluminum heat exchanger with Black Coating</i> Tấm lưng ứng dụng công nghệ thép phủ Kẽm - Magie chống ăn mòn - Ống đồng (2 X Ø22x0,7 – 6 X Ø12x0,4) - Công nghệ hàn Laser <i>-The back plate applies zinc-magnesium coated steel technology to resist corrosion -Copper pipes (2 X 22x0.7 – 6 X 12x0.4) -Laser welding technology</i>		
Bề mặt tấm thu <i>Absorber coating</i>	Kính cường lực dày 3.2 mm chống tia UV, áp suất & nhiệt độ cao <i>3.2mm thick tempered glass resists UV rays, pressure & high temperature</i>		
Bình chứa (sản xuất tại Nam Phi) <i>Inner tank material</i>	- Công nghệ bình chứa tráng men Titan & Van an toàn - Cực dương Magie chống ăn mòn <i>-Titanium enameled tank technology & Safety valve - Anti-corrosion magnesium anode</i>		
Nhiệt độ làm việc tối đa của bình chứa <i>Max working temperature for main tank</i>	105°C		
Khung chân <i>Lifting frame</i>	Công nghệ thép phủ Kẽm - Magie chống ăn mòn <i>Anti-corrosion Zinc - Magnesium coated steel technology</i>		
Thanh đốt dự phòng <i>Back-up heating element</i>	2 KW (tùy chọn) 2 KW (optional)		
MÃ SẢN PHẨM PRODUCT CODES			
TT: Mái bằng <i>TT: Flat roof</i>	3022304	3022306	3022307
TR: Mái nghiêng <i>TR: Pitched roof</i>	3122313	3122356	3122315



MẶT TRƯỚC
FRONT SIDE



MẶT BÊN
THE SIDE

THÔNG SỐ KỸ THUẬT TECHNICAL DATA	ECO2 1810 25 TNSS	ECO2 1812 25 TNSS	ECO2 1815 25 TNSS	ECO2 1818 25 TNSS	ECO2 1820 25 TNSS	ECO2 1824 25 TNSS	ECO2 1828 25 TNSS
Tổng dung tích (lít) <i>Total capacity</i>	116	132	160	190	210	250	300
Kích thước lắp đặt (mm) <i>Dimension</i>	1100x1140 x1900	1260x1140 x1900	1500x1140 x1900	1740x1140 x1900	1900x1140 x1900	2220x1140 x1900	2540x1140 x1900
Số lượng ống (cái) <i>Quantity of tube</i>	10	12	15	18	20	24	28
Chiều dài ống (mm) <i>Tube Length (mm)</i>	1800	1800	1800	1800	1800	1800	1800
Đường kính ống (mm) <i>Tube Diameter (mm)</i>	58	58	58	58	58	58	58
Diện tích thu nhiệt (m ²) <i>Maximum working pressure</i>	1.39	1.66	2.07	2.48	2.75	3.29	3.84
Ống chân không <i>Vacuum tube</i>	Hệ thống ống chân không 3 lớp: lớp truyền nhiệt, lớp hấp thụ nhiệt, lớp phản quang <i>3-layer vacuum tube system: heat transfer layer, heat absorption layer, reflective layer</i>						
Bình chứa <i>Inner tank material</i>	Ruột Inox SUS 304 không mối hàn, Vỏ thép phun sơn tĩnh điện <i>SUS 304 stainless steel core without welds, Powder coated steel shell</i>						
Khung chân <i>Lifting frame</i>	Hợp kim nhôm <i>Aluminum alloy</i>						
Thất thoát nhiệt sau 6h* <i>Heat loss after 6h*</i>	3.4°C						
Thanh đốt dự phòng <i>Back-up heating element</i>	1,5 KW (tùy chọn) 1,5 KW (optional)						
MÃ SẢN PHẨM PRODUCT CODES							
	3022421	3022422	3022423	3022424	3022475	3022476	3022477

*Theo thử nghiệm nội bộ
**According to internal testing*